

PERTEMUAN 5

ANALISA DAN PERANCANGAN SISTEM INFORMASI



TINGKATAN DFD/DAD

DIAGRAM KONTEKS- LEVEL 0

Terdiri dari 1 proses yang menggambarkan sistem secara keseluruhan (satu lingkup sistem). Level tertinggi dari DFD

DIAGRAM 0- LEVEL I

Merinci sistem menjadi proses-proses yang harus dilakukan. Diagram disusun berdasarkan urutan proses pada sistem

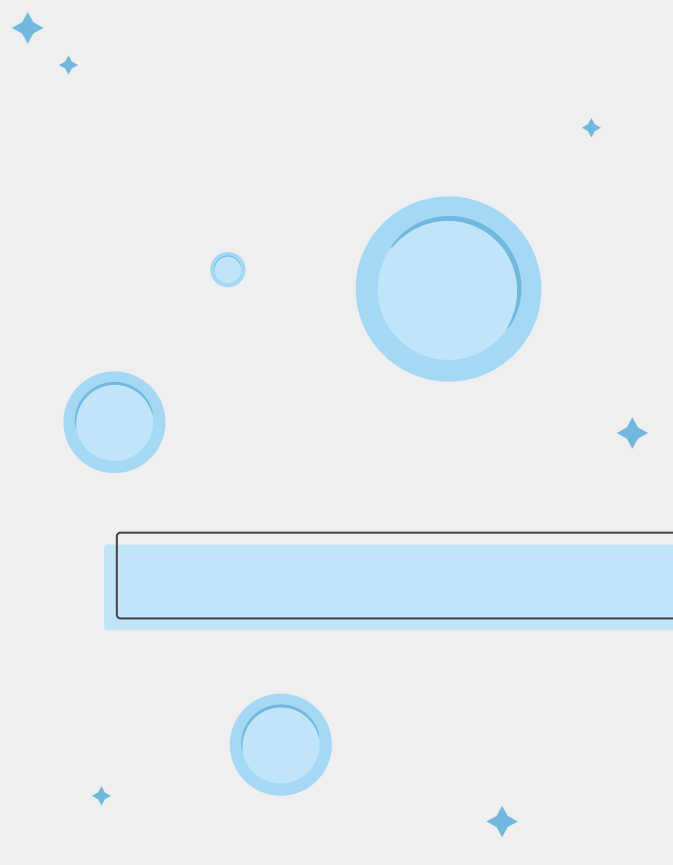
DIAGRAM I.O / RINCI – LEVEL 2

Gambaran lebih terperinci dari diagram 0

PENOMORAN PROSES

Level Name	Diagram Name	Number of Proses
0	Context	
1	Diagram 0	1.0, 2.0, 3.0, ...
2	Diagram 1.0	1.1, 1.2, 1.3, ...

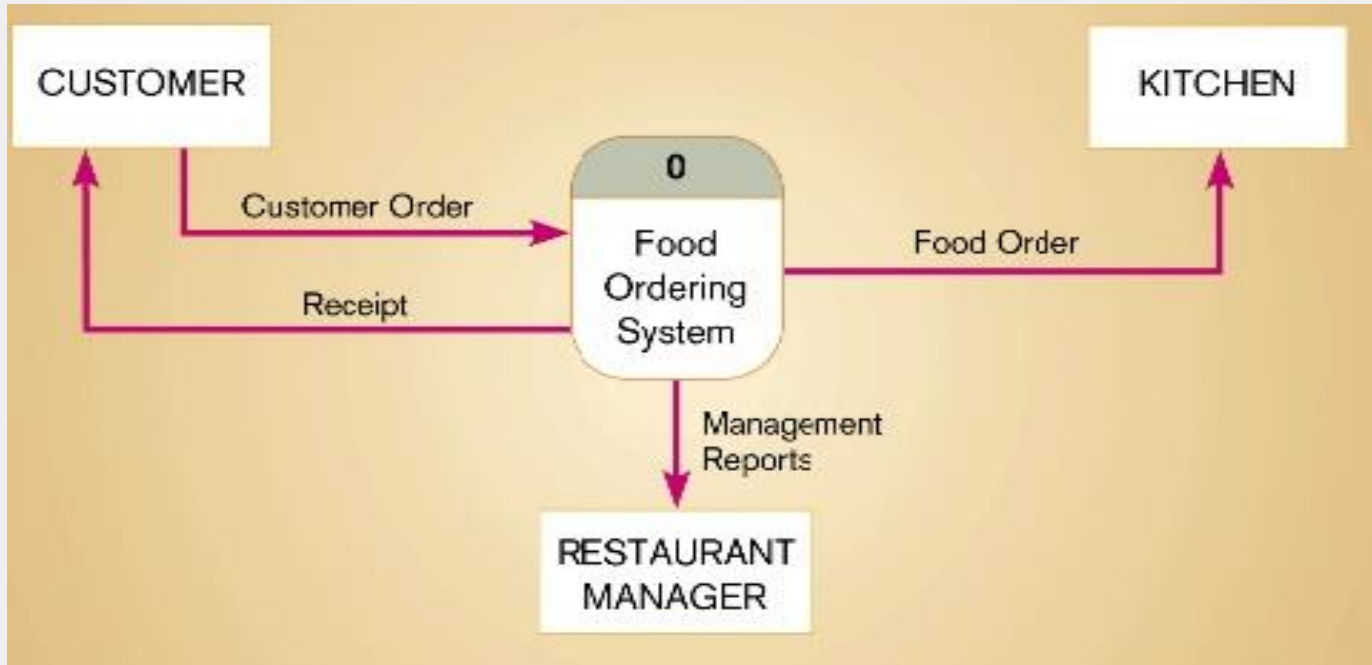
Dalam satu level tidak boleh ada lebih dari 7 unit dan maksimal 9, jika lebih harus dilakukan dekomposisi (pemecahan lebih terinci).



Balancing (keseimbangan) dalam penggambaran levelisasi DFD perlu diperhatikan. Balancing DFD ini maksudnya keseimbangan antara alur data yang masuk/keluar dari suatu level harus sama dengan alur data yang masuk/keluar pada level berikutnya.

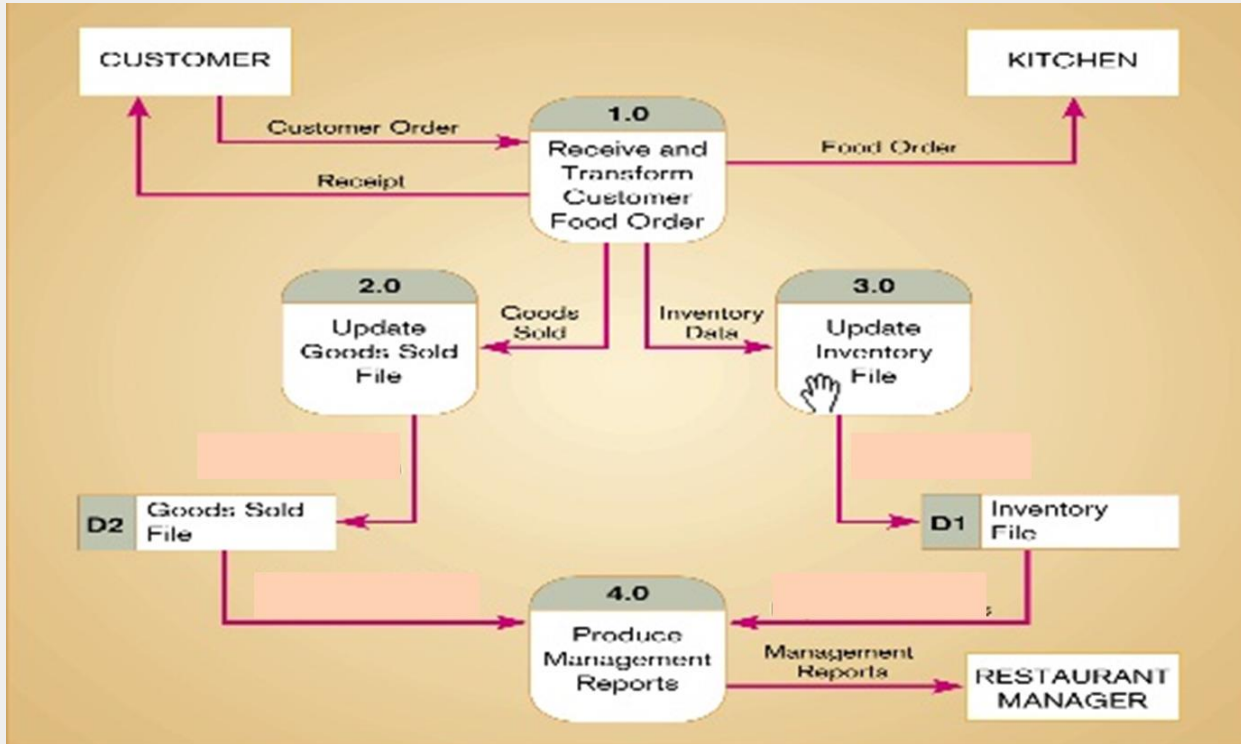
BALANCING

BALANCING



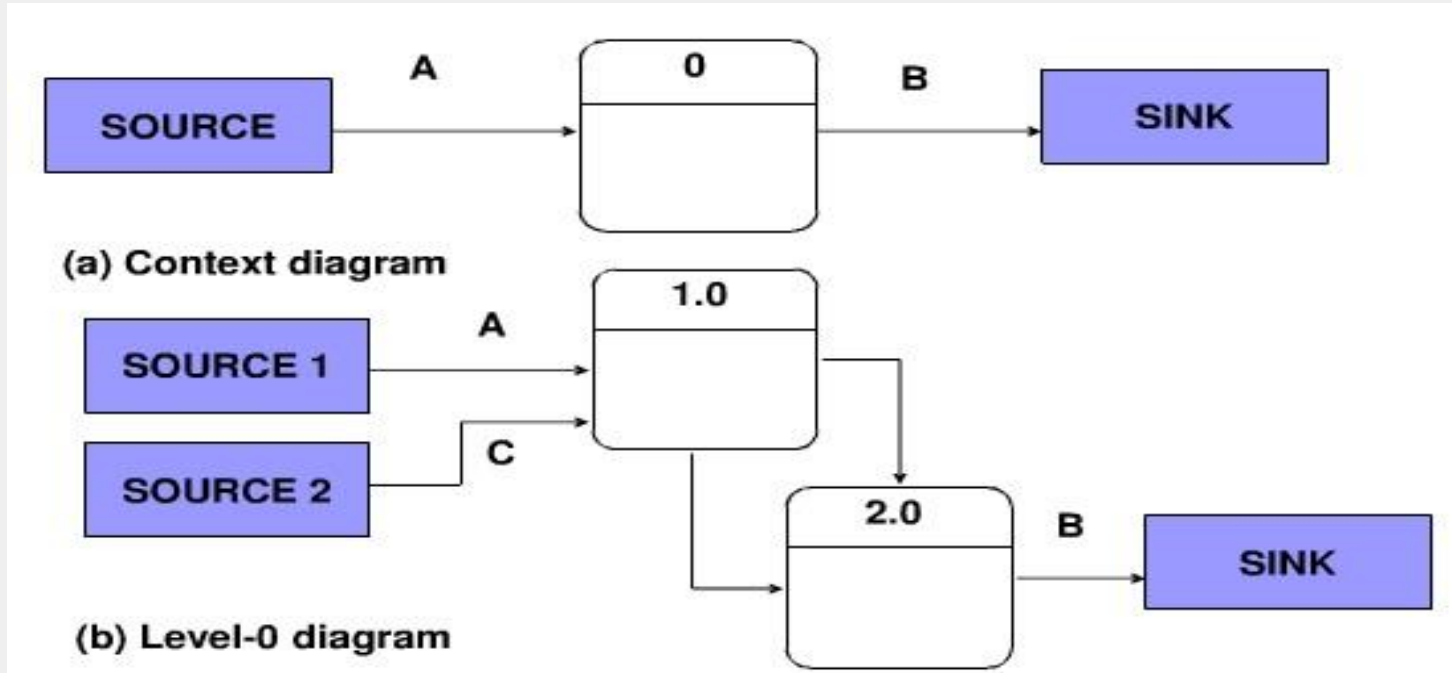
Contoh DFD Balancing dapat dilihat pada gambar di bawah ini: Pada gambar dapat dilihat ada satu input ke dalam sistem yaitu Customer Order dan tiga output yang keluar dari sistem yaitu Receipt, Food Order, dan Management Reports.

BALANCING



Gambar diatas sudah dikatakan **seimbang** karena mempunyai input dan output yang sama dan tidak memasukan input ataupun output baru.

UNBALANCING



Dalam diagram konteks mempunyai satu inputan yaitu A dan satu keluaran yaitu B. Sedangkan pada diagram level 0 ada penambahan inputan baru yaitu C, berarti DFD tersebut dapat dikatakan **tidak seimbang**.



TUGAS 5

- BAAK UNINDRA merancang sistem informasi untuk pelayanan penyusunan skripsi bagi mahasiswanya. Dengan bantuan Data Nilai yang ada, BAAK mengumumkan daftar nama mahasiswa yang sudah berhak menyusun skripsi.
- MAHASISWA tersebut kemudian membuat proposal skripsi ke BAAK. Setiap proposal yang masuk dikirimkan ke tim PRODI dan akan dibalas dengan Surat Persetujuan.
- Setelah itu BAAK menentukan DOSEN Pembimbing dan menyerahkan proposal tersebut kepada DOSEN yang bersangkutan. Seiring dengan jalannya bimbingan skripsi, semua DOSEN Pembimbing setiap bulan harus memberikan laporan kemajuan skripsi dari MAHASISWA yang dibimbingnya.
- Pada Akhir penyusunan skripsi DOSEN Pembimbing membuat pernyataan kepada BAAK bahwa mahasiswanya telah siap sidang dan MAHASISWA tersebut menyerahkan draf skripsi ke BAAK. Oleh BAAK draf skripsi tersebut diteruskan kepada tim PRODI. Selesai ujian skripsi PRODI mengirimkan nilai hasil sidang kepada BAAK untuk diumumkan kepada MAHASISWA.
- Dari deskripsi diatas buatlah ***Diagram Konteks dan Diagram Nol.***

