

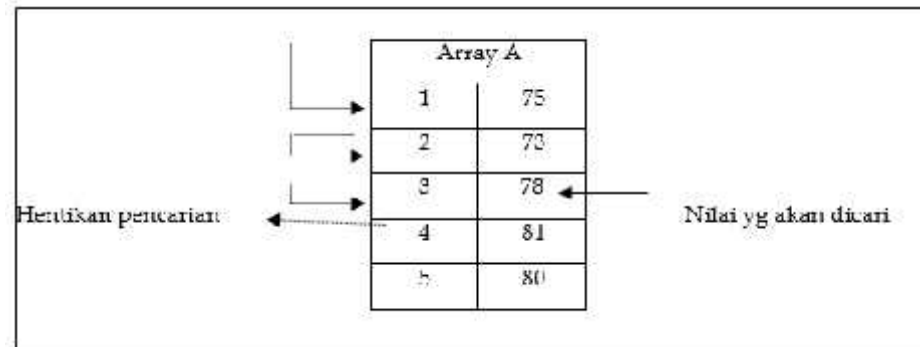
# Searching (Lanjutan)

Sequential Search

&

Binary Search

# Metode Pencarian Beruntun (*sequential search*)



Pada gambar di atas, nilai 1, 2, ...5 merupakan indeks array sedangkan nilai 75, 73, ... 80 merupakan nilai yang terkandung dalam elemen-elemen array. Sekarang misalkan kita akan melakukan pencarian data 78 di dalam array tersebut, maka salah satu cara yang dapat digunakan adalah dengan membandingkan nilai 78 tersebut dengan seluruh elemen array (dari  $A[1]$  sampai  $A[5]$ ). Mula-mula kita akan membandingkan nilai 78 dengan elemen pertama ( $A[1]$ ), karena nilainya tidak sama maka pencarian akan dilanjutkan ke elemen berikutnya ( $A[2]$ ), begitu seterusnya. Pada saat elemen ketiga, nilai  $A[3]$  sama dengan nilai yang dicari pencarian akan dihentikan.

# Metode Pencarian Beruntun (*sequential search*)

- Berikut ini contoh program yang akan menunjukkan implementasi dari pencarian array dengan menggunakan metode di atas.

```
Program CariBeruntun;
Uses crt;
Const
    A : array [1 .. 5] of integer = (75, 73, 78, 81, 80);
Var
    i, x, indeks : integer;
begin
    clrscr;
    write ('Masukkan nilai yang akan dicari : '); readln(x);
    indeks := 0;
    for i := 1 to 5 do begin
        if A[i] = x then begin
            indeks := i;
            break;
        end;
    end;
    writeln (x, 'ditemukan pada indeks ke-', indeks);
    readln;
end.
```

# Metode Pencarian Beruntun (*sequential search*)

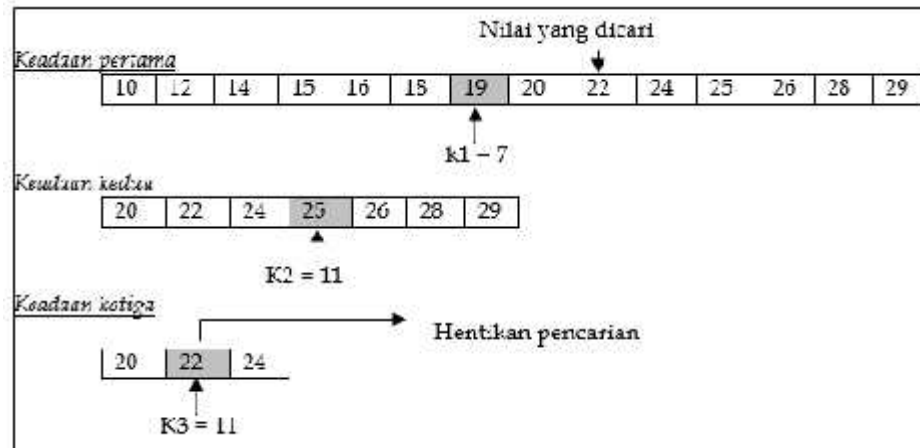
- Adapun contoh hasil yang akan diberikan oleh program di atas adalah sebagai berikut .

Masukkan nilai yang akan dicari : 78

78 ditemukan pada indeks ke-3

# Metode Pencarian Bagi Dua (*Binary Search*)

- Berbeda dengan metode pencarian beruntun yang dapat digunakan untuk data belum terurut, metode pencarian bagi dua ini hanya dapat digunakan untuk data-data yang telah terurut, baik secara menaik maupun menurun.
- Dalam metode ini elemen array akan dibagi menjadi dua, sehingga banyaknya proses perbandingan nilai dapat dikurangi.
- Sebagai contoh, apabila terdapat array A yang memiliki n buah elemen dengan indeks 1 sampai n dan datanya telah terurut secara menaik, maka array tersebut akan dipenggal pada indeks ke-k, dimana  $k = n + 1 \text{ div } 2$ . hal tersebut mengakibatkan array A terbagi menjadi dua bagian, yaitu dari  $A[1] \dots A[k-1]$  dan  $A[k+1] \dots A[n]$ , sedangkan  $A[k]$  menjadi pemenggal atau pembatas antara dua bagian tersebut. Apabila x (nilai yang dicari) sama dengan nilai  $A[k]$  maka hentikan pencarian, sedangkan bila tidak, periksa apakah nilai  $A[k] > x$  ataukah  $A[k] < x$ . Bila  $A[k]$  lebih besar dari x, maka ulangi metode pencarian tersebut untuk  $A[1]$  sampai  $A[k-1]$ . Sebaliknya, apabila  $A[k]$  lebih kecil dari x, maka ulangi metode pencarian tersebut untuk  $A[k+1]$  sampai  $A[n]$ .



- Pada gambar di atas, array terdiri dari 14 buah elemen yang sudah terurut secara menaik dengan indeks 1 sampai 14. Mula-mula (keadaan pertama), array akan dibagi menjadi dua bagian. Pembatasnya adalah indeks ke-7. Nilai 7 didapat dari  $(1+14) \div 2$ . Karena nilai pada indeks ke-7 (nilai 19) lebih kecil dari nilai yang dicari (nilai 22), maka proses pencarian akan diulang untuk indeks ke-8 sampai ke-14.
- Pada keadaan kedua ini array tersebut juga akan dibagi menjadi dua. Kali ini pembatasnya adalah indeks ke-11, yang berasal dari  $(8+4) \div 2$ . Karena nilai pada indeks ke-11 (nilai 25) lebih besar dari nilai yang dicari (nilai 22), maka proses pencarian akan dilakukan lagi untuk indeks ke-8 sampai ke-10. Pada keadaan ini (keadaan ketiga), array akan dibagi menjadi dua pada indeks ke-9, yang berasal dari  $(8+10) \div 2$ . Karena nilai pada indeks ke-9 sama dengan nilai yang dicari, maka proses pencarian pun dihentikan.

Program CariBagiDua;

Uses crt;

Const

A : array [1 .. 14] of integer =  
(10,12,14,15,16,18,19,20,22,24,25,26,28,29);

Var

idxAwal,            *{indeks array awal}*

idxAkhir,           *{indeks array akhir}*

k,    *{indeks pemenggal/pembatas}*

x : integer;        *{nilai yang dicari}*

ketemu : boolean;        *{variabel status, ditemukan  
atau tdak ?}*

begin

clrscr;

write ('masukkan nilai yang akan dicari : '); readln(x);

*{melakukan pencarian}*

idxAwal := 1;

idxAkhir := 14; *{14 adalah jumlah elemen array A}*

ketemu := false;

while (not ketemu) and (idxAwal<= idxAkhir) do begin

k:= (idxAwal + idxAkhir) div 2;

if A[k] = x then begin

ketemu := true;

end else begin

if A[k] < x then begin

idxAwal := k + 1; *{mencari di bagian kanan}*

end else begin

idxAkhir := k - 1; *{mencari di bagian kiri}*

end;

end;

end;

*{memeriksa, ketemu atau tidak}*

if ketemu then begin

writeln (x, ' ditemukan pada indeks ke-', k);

end else begin

writeln(x, ' tidak ditemukan');

end;

readln;

end.

# Metode Pencarian Bagi Dua (*Binary Search*)

- Berikut contoh hasil yang akan diberikan oleh program di atas.

Masukkan nilai yang akan dicari : 22

22 ditemukan pada indeks ke-9